

T8 & T8M MOTOREN

Ø80 & Ø89 MM



DIE GRÖSSTE BANDBREITE AN VERSCHIEDENEN DREHMOMENTEN, VON 150 BIS 450 NM

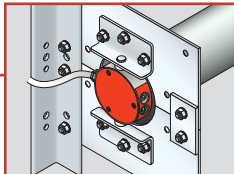
...für einphasigen Anschluss.

ZUR SICHERHEIT: ENDBEGRENZUNGSSYSTEM

...ein dritter Schalter unterbricht gemäß der EN 12453 die Stromversorgung des Motors, wenn dieser über den oberen oder unteren Endpunkt fährt.

T8M-VERSION ERHÄLTlich

...mit integrierter Notbedienung, ausrichtbar um 45°



Das Befestigungssystem des Motors mit Bolzen, eine Besonderheit von SIMU, garantiert eine robuste und nachhaltige Funktionalität des Systems.

ÜBERSICHT

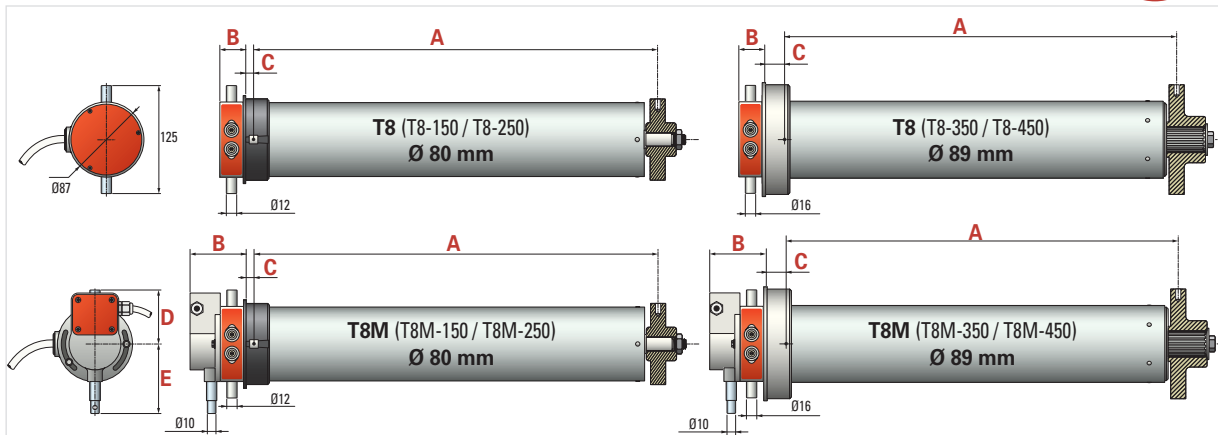
230V - 50 Hz



BESCHREIBUNG	DREHMOMENT	DREHZAHL	LEISTUNG	STROM- STÄRKE	ENDSCHALTER- KAPAZITÄT	DURCH- MESSER	GEWICHT	BESTELL-NR.
T8-150	150 Nm	8 U/min.	450 W	2 A	17 Umdrehungen	94 mm	11 kg	2004502
T8-250	250 Nm	8 U/min.	710 W	3,2 A	17 Umdrehungen	94 mm	13 kg	2004504
T8-250	250 Nm	8 U/min.	710 W	3,2 A	21 Umdrehungen	94 mm	13 kg	2004252
T8-350	350 Nm	8 U/min.	990 W	4,4 A	15 Umdrehungen	124 mm	25 kg	2006236
T8-450	450 Nm	8 U/min.	1200 W	5,3 A	15 Umdrehungen	124 mm	25 kg	2006237
T8-150 M	150 Nm	8 U/min.	450 W	2 A	17 Umdrehungen	94 mm	12 kg	2004503
T8-250 M	250 Nm	8 U/min.	710 W	3,2 A	17 Umdrehungen	94 mm	14 kg	2004505
T8-350 M	350 Nm	8 U/min.	990 W	4,4 A	15 Umdrehungen	124 mm	26 kg	2006242
T8-450 M	450 Nm	8 U/min.	1200 W	5,3 A	15 Umdrehungen	124 mm	26 kg	2006243



ABMESSUNGEN



BESCHREIBUNG	LÄNGE D	LÄNGE E	LÄNGE A	LÄNGE B	LÄNGE C
T8-150 - T8-250	-	-	609 mm* 595 mm**	32 mm* 38 mm**	8 mm* 18 mm**
T8-250 - T8-450	-	-	654 mm	35 mm	18 mm
T8M-150M - T8M-tt250	62	82	609 mm* 595 mm**	67 mm* 72 mm**	8 mm* 18 mm**
T8M-350 - T8M-450	77	87	654 mm	87 mm	18 mm

* Länge mit Adapter < 119 mm
 ** Länge mit Adapter ≥ 119 mm

MOTOREN
UND ZUBEHÖR

SPEZIFIKATION

- THERMISCHE ABSCHALTUNG** 4 Minuten
- T8M UNTERSETZUNGSVERHÄLTNIS** der Nothandbedienung: 216/1
- SCHUTZKLASSE** IP 44
- TEMPERATUR ARBEITSUMFELD** von -10°C bis +40°C in Extremfällen von -20°C bis +60°C
- ZULEITUNG** 0,7 Meter (4x0,75mm² Drähte, weiß H05 VVF)
- ZYKLEN PRO TAG** 10, nicht aufeinanderfolgend