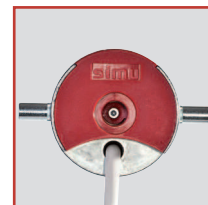


# T6 Hz 02

## FUNKGESTEUERTER MOTOR, Ø 60 MM



**SIMU-Hz**  
technology

MOTOR MIT INTEGRIERTEM SIMU-HZ FUNKKEMPFÄNGER

ELEKTRONISCHES ENDSCHALTERSYSTEM

EINSTELLUNG DER ENDPUNKTE ÜBER FUNK

...mit einem SIMU-Hz Sender

ZWISCHENPOSITION

...der Benutzer kann seine Lieblingsposition speichern.

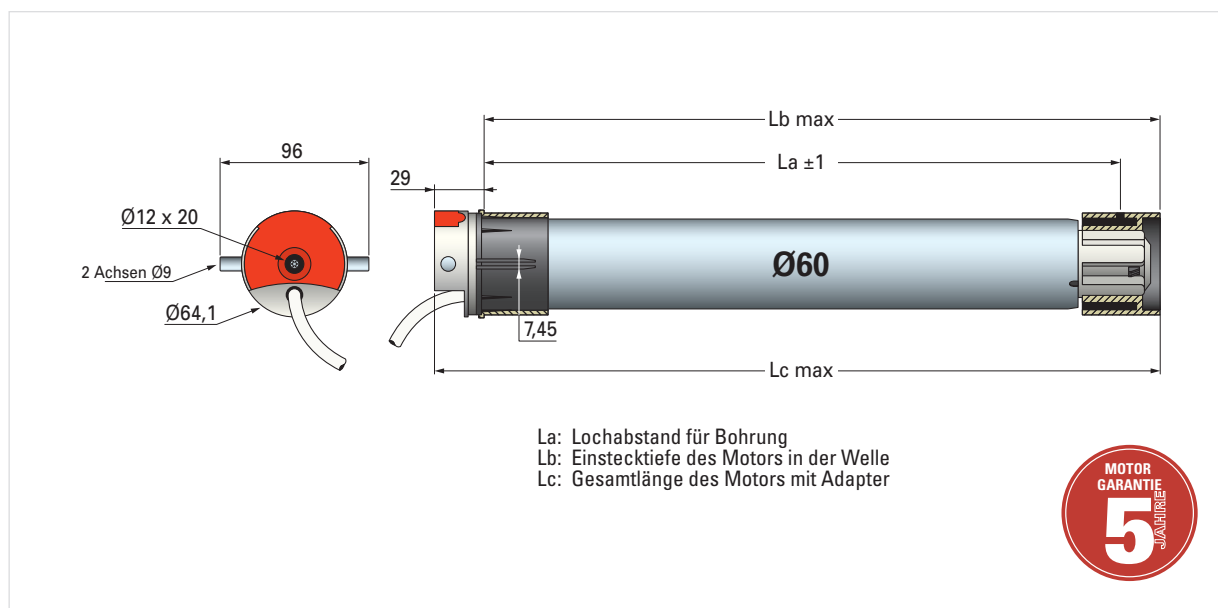
### ÜBERSICHT

#### STROMVERSORGUNG 230V - 50 Hz

BESCHREIBUNG	DREHMOMENT	DREHZAHL	LEISTUNG	STROM- STÄRKE	La	Lb	Lc	GEWICHT	BESTELL- NR.
<b>T6 Hz 02 - 80/12</b>	80 Nm	12 U/min	290 W	1,25 A	716 mm	729 mm	758 mm	5 kg	<b>2006373</b>
<b>T6 Hz 02 - 100/12</b>	100 Nm	12 U/min	350 W	1,5 A	716 mm	729 mm	758 mm	5,3 kg	<b>2006374</b>
<b>T6 Hz 02 - 120/12</b>	120 Nm	12 U/min	400 W	1,8 A	716 mm	729 mm	758 mm	5,5 kg	<b>2006375</b>



## ABMESSUNGEN



## SPEZIFIKATION

<b>STROMVERSORGUNG</b>	230 Volt - 50 Hz
<b>EINSCHALTDAUER</b>	4 Minuten (230V)
<b>ENDSCHALTER</b>	Elektronisches System mit auf 3 Minuten begrenzter Betriebsdauer
<b>SCHUTZART</b>	IP 44
<b>BETRIEBS- UMGEBUNGSTEMPERATUR</b>	von -10°C bis +40°C und ausnahmsweise von -20°C bis +60°C
<b>ZULEITUNG</b>	2.5 Meter (3x0.75 mm <sup>2</sup> , weiß H05 VVF)
<b>FUNKFREQUENZ</b>	433.42 MHz
<b>SICHERE KOMMUNIKATION</b>	verschlüsselte Steuerungsbefehle + Rolling-Code mit 16 Millionen möglichen Kombinationen
<b>BASISDURCHMESSER STEUERRING</b>	für Ø63 x 1.5 mm Rundrohr
<b>GRÖßE MOTORKOPF</b>	29 mm
<b>4 ZYKLEN PRO TAG</b>	nicht aufeinander folgend
<b>SCHUTZKLASSE</b>	Klasse I
<b>ZERTIFIZIERUNG</b>	
<b>&amp; STANDARD</b>	