

T5 GLEICHSTROM MOTOR

Ø 50 MM



SELV NIEDERSPANNUNGSVERSORGUNG MIT EINEM AKKU ODER NETZ- TRANSFORMATOR
...für Nassbereiche oder in Bereichen ohne Netzspannung

PROGRESSIV EINSTELLBARES ENDSCHALTER-SYSTEM

EINSTELLUNG DER ENDPUNKTE DIREKT AM MOTORKOPF

LEICHT ZU VERKABELN

...keine Erdung erforderlich.

ÜBERSICHT

STROMVERSORGUNG 12 V GLEICHSTROM

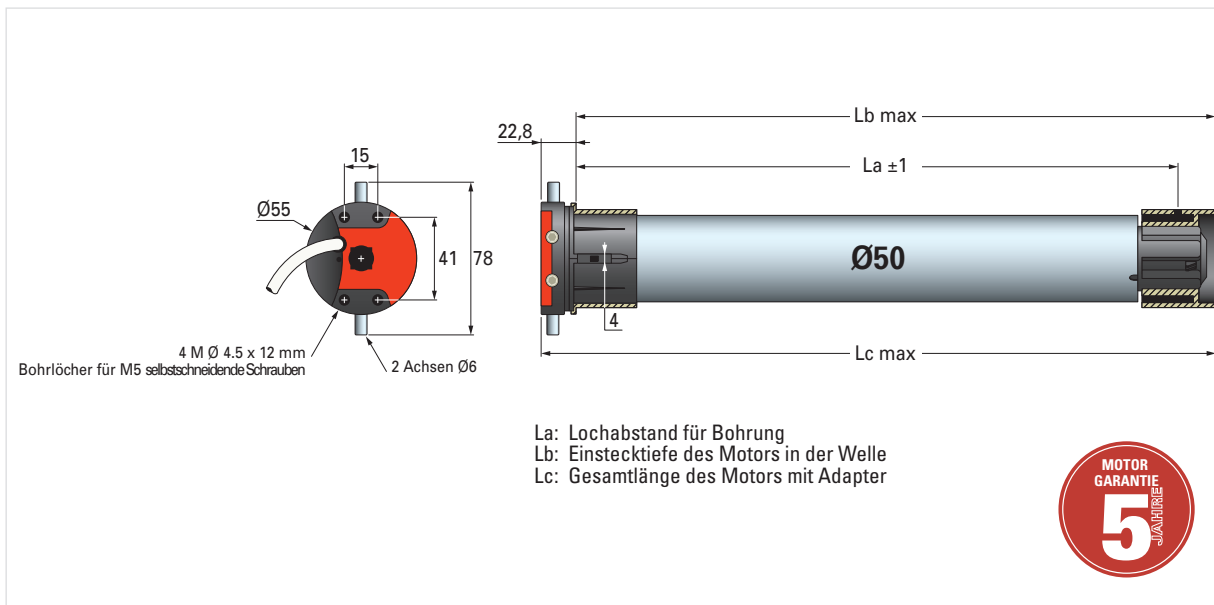
BESCHREIBUNG	DREHMOMENT	DREHZAHL	LEISTUNG	STROM- STÄRKE	La	Lb	Lc	GEWICHT	BESTELL- NR.
T5-15/17W-12V	15 Nm	17 U/min	61 W	5,1 A	585 mm	598 mm	621 mm	1,8 kg	2004492
T5-20/12W-12V	20 Nm	12 U/min	59 W	4,9 A	585 mm	598 mm	621 mm	1,81 kg	2004493
T5-35/07W-12V	35 Nm	7 U/min	58 W	4,8 A	585 mm	598 mm	621 mm	1,84 kg	2004494

STROMVERSORGUNG 24 V GLEICHSTROM

BESCHREIBUNG	DREHMOMENT	DREHZAHL	LEISTUNG	STROM- STÄRKE	La	Lb	Lc	GEWICHT	BESTELL- NR.
T5-15/17W-24V	15 Nm	17 U/min	62 W	2,6 A	585 mm	598 mm	621 mm	1,8 kg	2004495
T5-20/12W-24V	20 Nm	12 U/min	62 W	2,6 A	585 mm	598 mm	621 mm	1,81 kg	2004496
T5-35/07W-24V	35 Nm	7 U/min	55 W	2,3 A	585 mm	598 mm	621 mm	1,84 kg	2004497



ABMESSUNGEN



SPEZIFIKATION

STROMVERSORGUNG	12 oder 24V Gleichstrom Toleranz max +/- 10%
PROGRESSIV EINSTELLBARER ENDSCHALTER	mit einer Kapazität von 28 Umdrehungen
SCHUTZART	IP 44
BETRIEBS- UMGEBUNGSTEMPERATUR	von -10°C bis +40°C und in Extremfällen von -20°C bis +60°C
ZULEITUNG	2.5 Meter (2x0,75 mm ² , weiß H05 VVF)
BASISDURCHMESSER STEUERRING	für Ø50 x 1.5 mm Rundrohr
GRÖÖE MOTORKOPF	22.8 mm
4 ZYKLEN PRO TAG	nicht aufeinander folgend

STANDARD