

T3.5 GLEICHSTROM MOTOR

Ø 40 MM



SELV NIEDERSpannungSSTROMVERSORGUNG MIT EINEM AKKU ODER NETZ-TRANSFORMATOR
...für Nassbereiche oder in Bereichen ohne Netzspannung

PROGRESSIV EINSTELLBARES ENDSCHALTER-SYSTEM

EINSTELLUNG DER ENDPUNKTE DIREKT AM MOTORKOPF

LEICHT ZU VERKABELN

...keine Erdung erforderlich.

ÜBERSICHT

STROMVERSORGUNG 12 V GLEICHSTROM

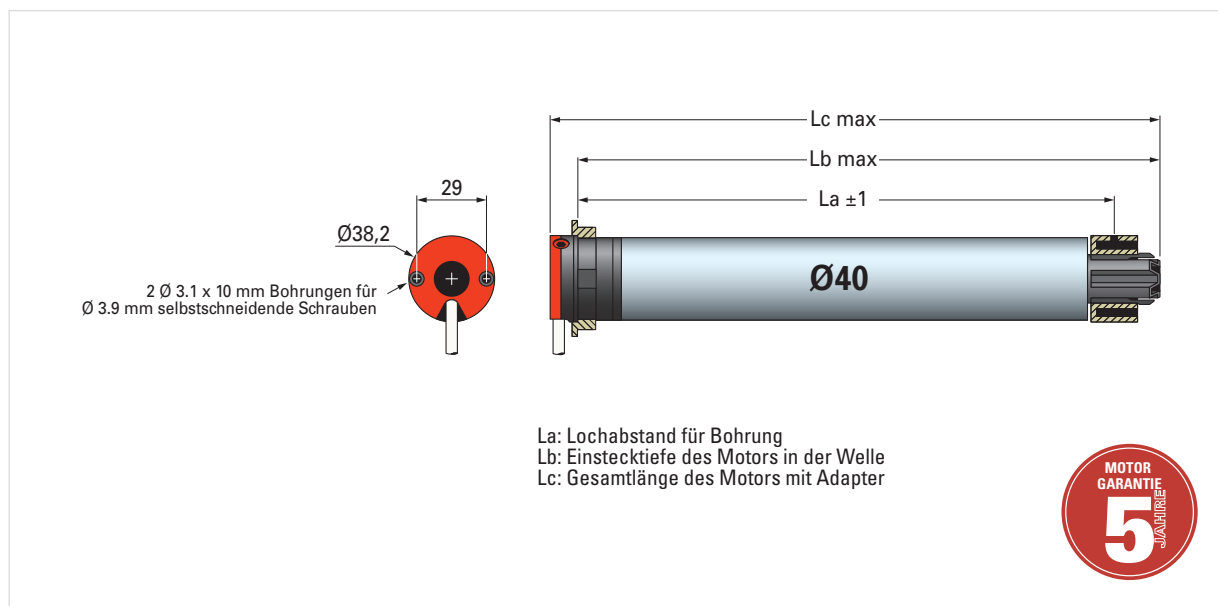
BESCHREIBUNG	DREHMOMENT	DREHZAHL	LEISTUNG	STROM- STÄRKE	La	Lb	Lc	GEWICHT	BESTELL- NR.
T3.5-03/23-12V	3 Nm	23 U/min	17 W	1,4 A	335 mm	359 mm	373 mm	0,82 kg	2006979
T3.5-06/18-12V	6 Nm	18 U/min	26 W	2,2 A	335 mm	359 mm	373 mm	0,85 kg	2006981
T3.5-10/12-12V	10 Nm	12 U/min	30 W	2,4 A	335 mm	359 mm	373 mm	0,85 kg	2006983

STROMVERSORGUNG 24 V GLEICHSTROM

BESCHREIBUNG	DREHMOMENT	DREHZAHL	LEISTUNG	STROM- STÄRKE	La	Lb	Lc	GEWICHT	BESTELL- NR.
T3.5-03/28-24V	3 Nm	28 U/min	22 W	0,9 A	335 mm	359 mm	373 mm	0,82 kg	2006980
T3.5-06/18-24V	6 Nm	18 U/min	26 W	1,05 A	335 mm	359 mm	373 mm	0,85 kg	2006982
T3.5-10/12-24V	10 Nm	12 U/min	29 W	1,2 A	335 mm	359 mm	373 mm	0,85 kg	2006984



ABMESSUNGEN



SPEZIFIKATION

STROMVERSORGUNG	12 oder 24V Gleichstrom Toleranz max +/- 10%
PROGRESSIV EINSTELLBARER ENDSCHALTER	mit einer Kapazität von 40 Umdrehungen
SCHUTZART	IP 44
BETRIEBS- UMGEBUNGSTEMPERATUR	von -10°C bis +40°C und in Extremfällen von -20°C bis +60°C
ZULEITUNG	2.5 Meter (2x0,75 mm ² , weiß H05 VVF)
BETRIEBSZEIT DES MOTORS	beschränkt auf 5 Min./Std
GRÖÖE MOTORKOPF	14 mm
4 ZYKLEN PRO TAG	nicht aufeinander folgend

STANDARD 

Um eine einwandfreie Funktion zu gewährleisten,
verwenden Sie bitte den passenden Schalter/Taster:

Artikelnr.: 2001500/2001501

Siehe auch Seite 184