

T3.5 Hz 02

FUNKGESTEUERTER MOTOR, Ø 40 MM



SIMU-Hz
technology

NEU - HÖHERE UMDREHUNGSZAHL

MOTOR MIT INTEGRIERTEM SIMU-HZ FUNKKEMPFÄNGER

ELEKTRONISCHES ENDSCHALTERSYSTEM

BEQUEME EINSTELLUNG DER ENDLAGEN

...von einem SIMU-Hz Sender aus.

ZWISCHENPOSITION

...Der Benutzer kann seine Lieblingsposition speichern.

SCHUTZKLASSE 2

...keine Erdung erforderlich.

ÜBERSICHT

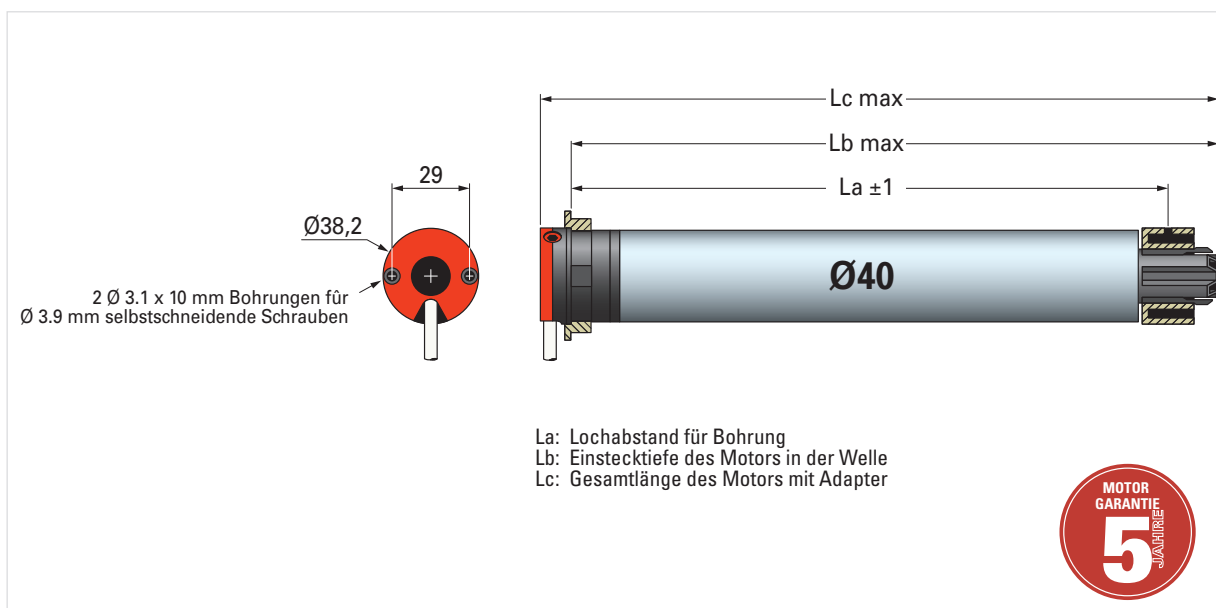
STROMVERSORGUNG 230V - 50 Hz

BESCHREIBUNG	DREHMOMENT	DREHZAHL	LEISTUNG	STROM- STÄRKE	La	Lb	Lc	GEWICHT	BESTELL- NR.
T3.5 Hz.02 - 3/30 W	3 Nm	30 U/min	90 W	0,42 A	483 mm	506 mm	520 mm	1,14 kg	2008658
T3.5 Hz.02 - 4/16 W40*	4 Nm	16 U/min	80 W	0,39 A	448 mm	471 mm	485 mm	1,07 kg	2008809
T3.5 Hz.02 - 9/16 W40*	9 Nm	16 U/min	110 W	0,52 A	483 mm	506 mm	520 mm	1,25 kg	2008810
T3.5 Hz.02 - 13/10 W40*	13 Nm	10 U/min	110 W	0,52 A	483 mm	506 mm	520 mm	1,27 kg	2008811

* Inkl. Adaptersatz für 40mm Achtkantwelle



ABMESSUNGEN



SPEZIFIKATION

STROMVERSORGUNG	230 Volt - 50 Hz
EINSCHALTDAUER	4 Minuten
ENDSCHALTER	Elektronisches System mit auf 3 Minuten begrenzter Betriebsdauer
SCHUTZART	IP 44
BETRIEBS- UMGEBUNGSTEMPERATUR	von -10°C bis +40°C und ausnahmsweise von -20°C bis +60°C
ZULEITUNG	3 Meter (2x0,75 mm ² , weiß H05 VVF) <i>Weitere Längen auf Anfrage</i>
FUNKFREQUENZ	433.42 MHz
SICHERE KOMMUNIKATION	verschlüsselte Steuerungsbefehle + Rolling-Code mit 16 Millionen möglichen Kombinationen
GRÖÖE MOTORKOPF	14 mm
4 ZYKLEN PRO TAG	nicht aufeinander folgend
SCHUTZKLASSE	Klasse II <input type="checkbox"/>
ZERTIFIZIERUNG	 
& STANDARD	